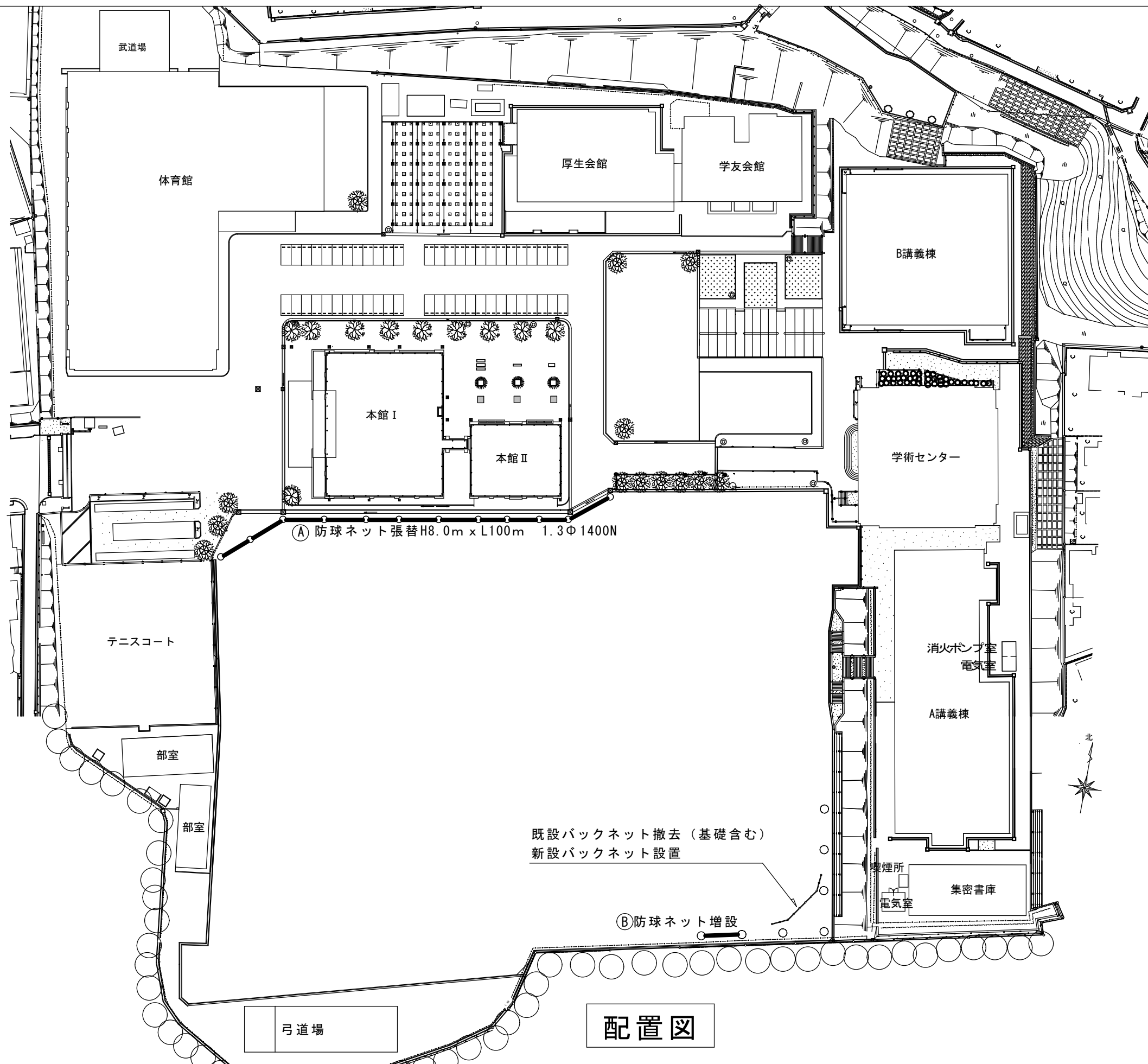
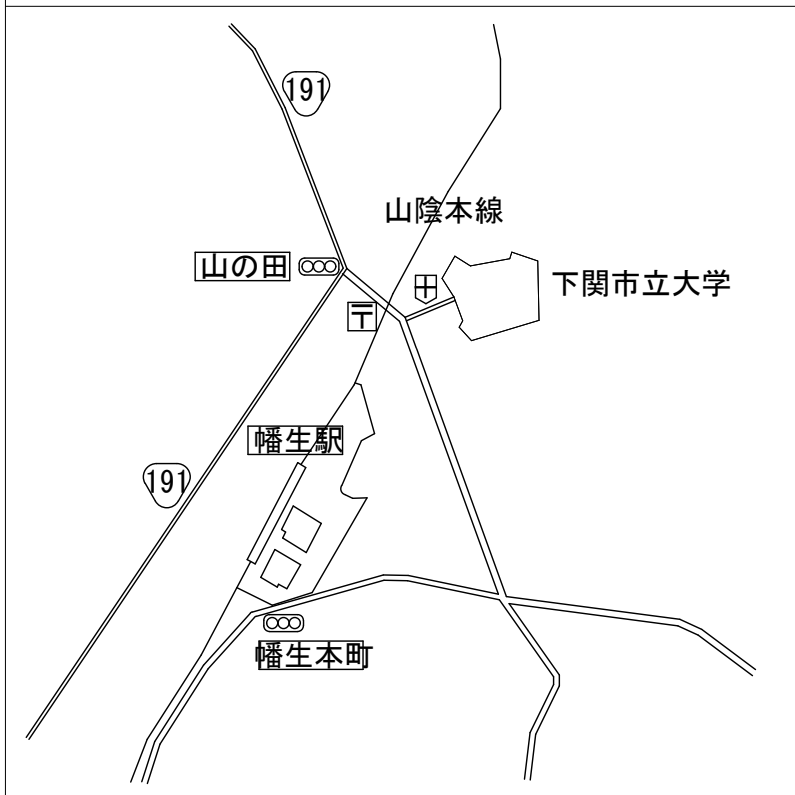


下関市立大学バックネット及び防球ネット改修工事		理事長	学長	副学長	副学長	総務部長	総務部長補佐	企画課長	課長	職員	積算
金											
内訳											
番号	名称	規格・寸法	数量	単位	単価	金額	根拠				
1	バックネット改修工事		1.00	式							
2	防球ネット拡張工事		1.00	式							
3	防球ネット張替工事		1.00	式							
	直接工事費計										
	共通仮設費		1.00	式							
	現場管理費		1.00	式							
	一般管理費		1.00	式							
	諸経費計										
	計										
	消費税相当額										
	合計										

内訳							
番号	名 称	規 格 ・ 寸 法	数 量	単 位	単 価	金 額	根 拠
1	バックネット改修工事						
	支柱構成	SC9000+1000	10.00	本			
	金網・胴縁構成		9.00	スパン			
	工事費	組立費を含む	1.00	式			
	同上基礎及び下部コンクリート壁		1.00	式			
	既設バックネット撤去費		1.00	式			
	既設基礎撤去費		1.00	式			
	処分費		1.00	式			
	機械損料		1.00	式			
	小計						
2	防球ネット拡張工事						
	コンクリート柱	18-24-15	1.00	本			
	同上用根枷コンクリート打設		1.00	式			
	亜鉛メッキ鋼より線	55mmφ	26.00	m			
		38mmφ	30.00	m			
	巻付グリッパ	55mmφ用	4.00	個			

内訳							
番号	名 称	規 格 ・ 寸 法	数 量	単 位	単 価	金 額	根 拠
	巻付グリップ	38mm用	6.00	個			
	ジョイントビーム	139.8Φ-4.5t	1.00	本			
	取付金物	自在バンド他	1.00	式			
	防球ネット	1100T/18本/40mm H7.0m L10m	1.00	枚			
	取付ロープ	4mmx200m グリーン	1.00	玉			
	機械損料	高所作業車他	1.00	式			
	工事費		1.00	式			
	小計						
3	防球ネット張替工事						
	防球ネット	H8.0m x L100m	1.00	枚			
	取付ロープ	4mm x 200m	5.00	玉			
	ネット撤去及びネット張り	既設金物調整、雑材消耗品を含む	1.00	式			
	機械損料	高所作業車他	1.00	式			
	処分費		1.00	式			
	小計						

付近見取り図



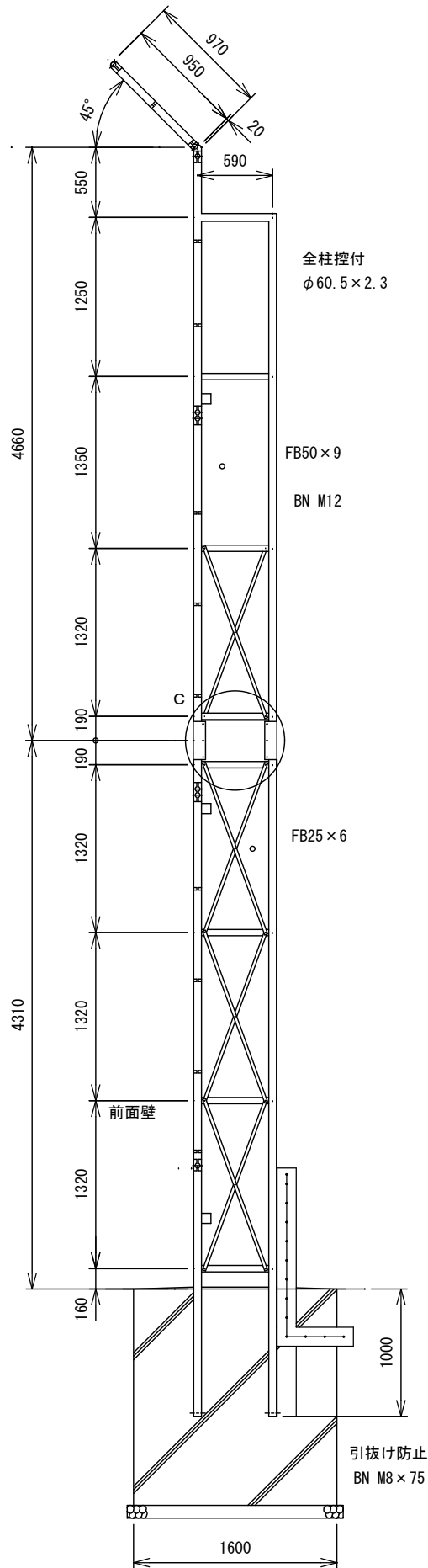
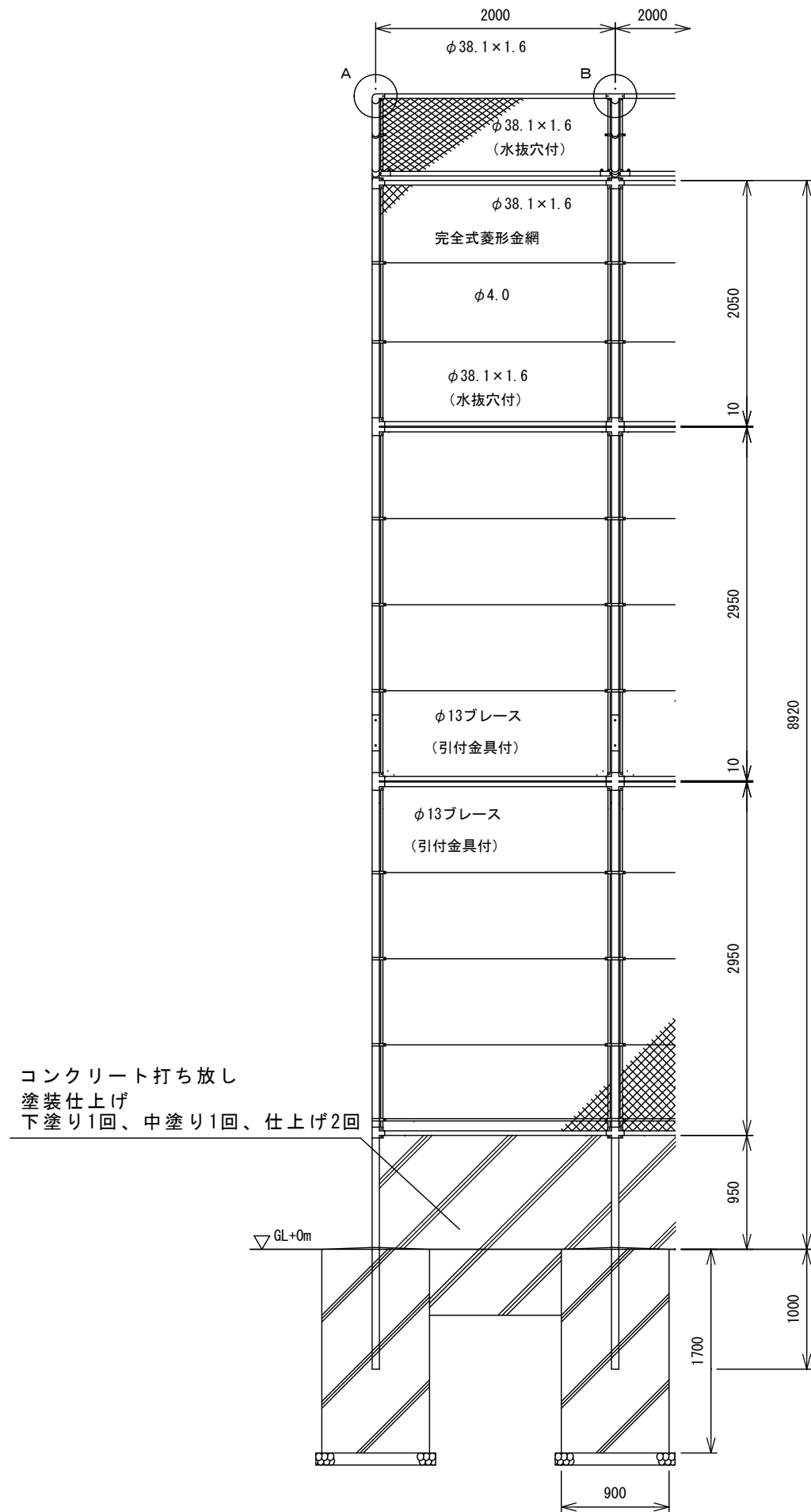
訂正	DATE	訂正事項	担当	承認
1				
2				
3				
4				
5				

公立大学法人 下関市立大学

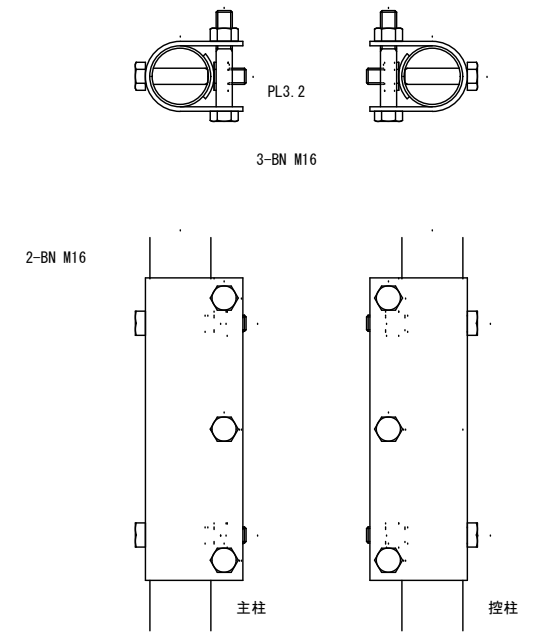
工事名 下関市立大学バックネット及び防球ネット改修工事

図名 配置図

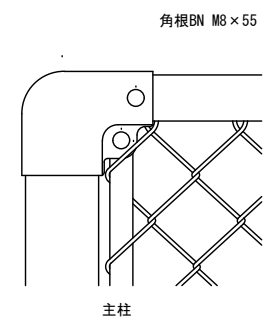
縮尺 1/3



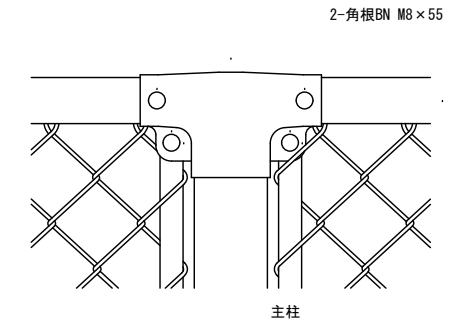
C部取付図 S=1:6



A部取付図 S=1:5



B部取付図 S=1:5



コンクリート打ち放し
塗装仕上げ
下塗り1回、中塗り1回、仕上げ2回

設計条件

- 設計荷重 ・ 昭和57年改正の建築基準法・胴施行令に基づく風圧力に依る。
- 基礎条件 ・ 長期許容地耐力 98 N/m² (10 t/m²)

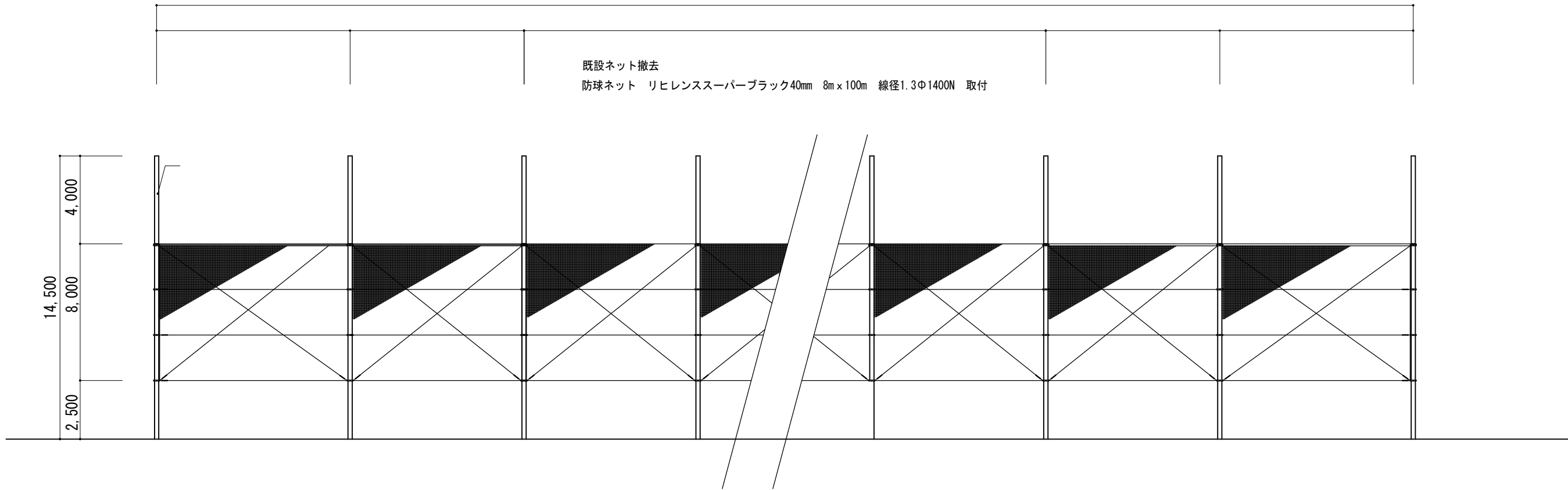
備考

1. 外装は金網類を除く他は溶融亜鉛メッキとする
2. 本柵の金網規格は Φ3.2 x 4.0 mmとする。
3. 金網は400g 亜鉛メッキ線とする

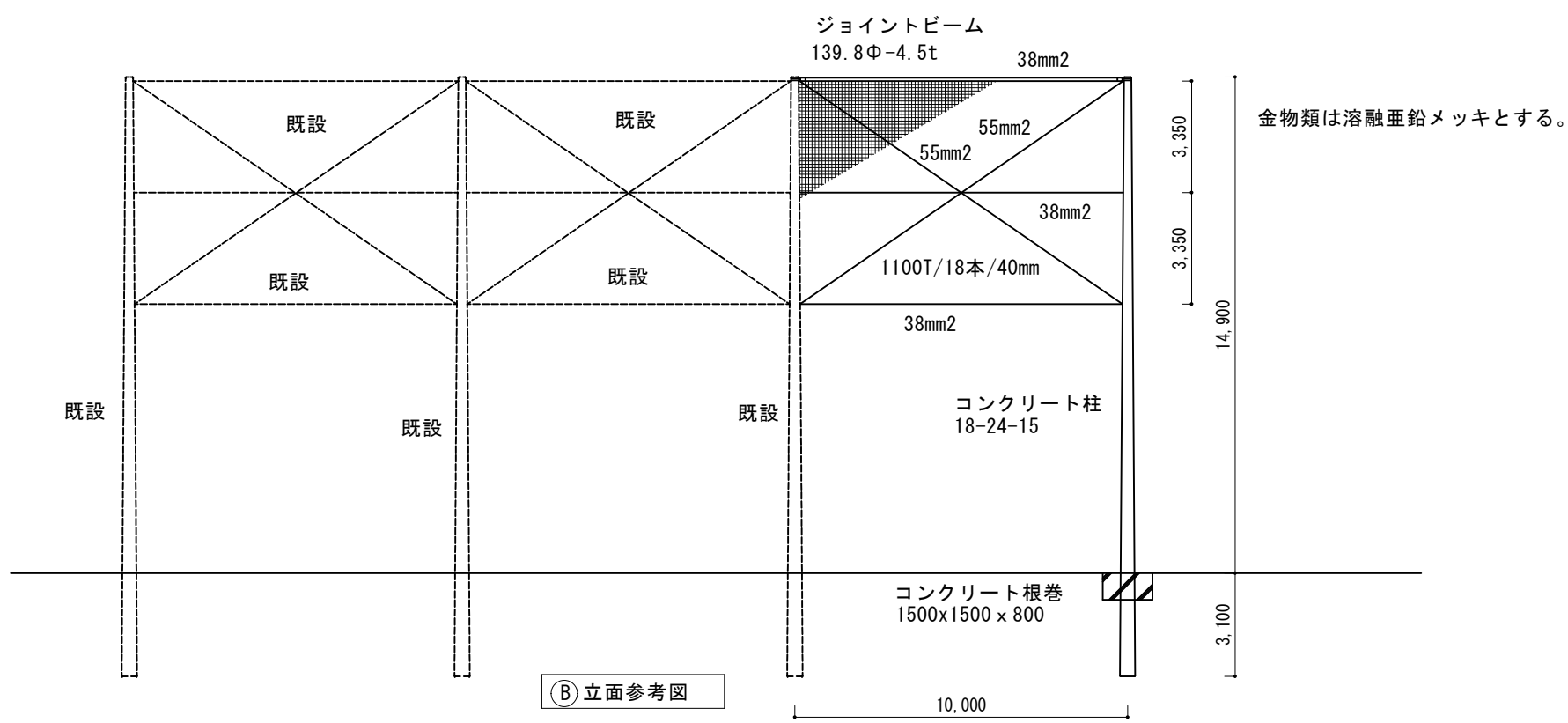
訂正	DATE	訂正事項	担当	承認
1				
2				
3				
4				
5				

公立大学法人 下関市立大学

工 事 名	下関市立大学バックネット及び防球ネット改修工事
図 名	バックネット詳細図
縮 尺	



Ⓐ 立面参考図



Ⓑ 立面参考図

訂正	DATE	訂正事項	担当	承認
1				
2				
3				
4				
5				

公立大学法人 下関市立大学		工事名	下関市立大学バックネット及び防球ネット改修工事
		図名	防球ネット立面図
		縮尺	
			3/3